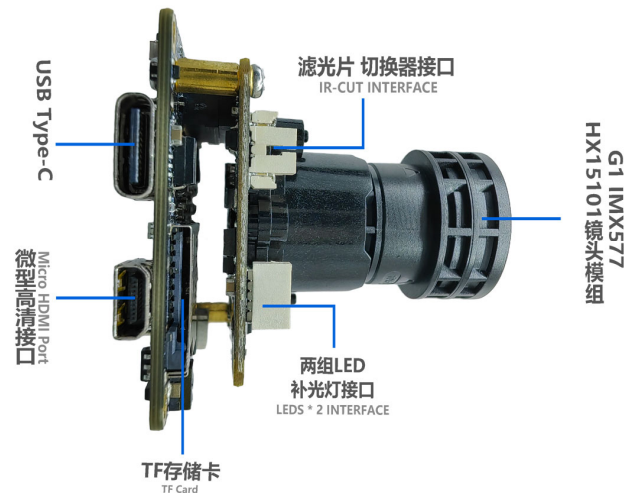
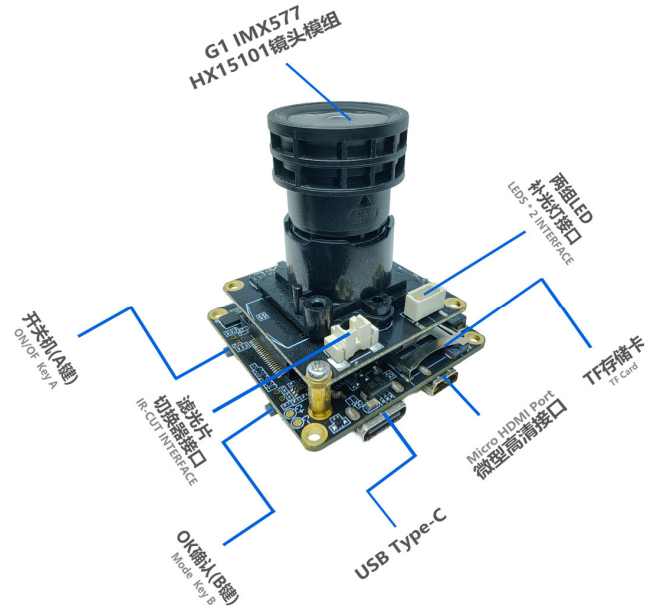


YDS-G1M9+YDS-CMFL15101-IMX577 V1.0

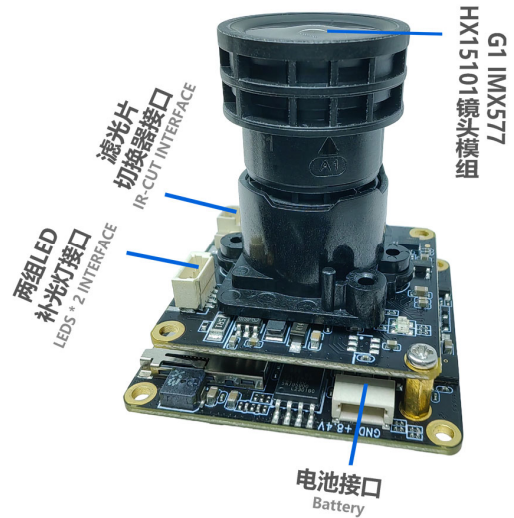
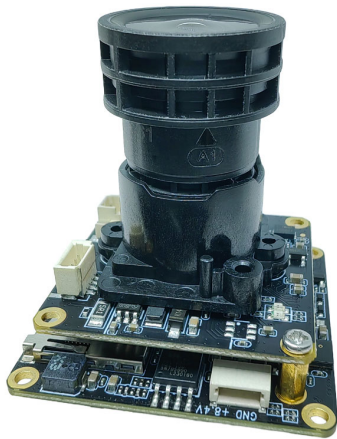
Ai Master Board + 12.3MP Sony IMX577 Fixfokus-Kameramodul-Entwicklungsset





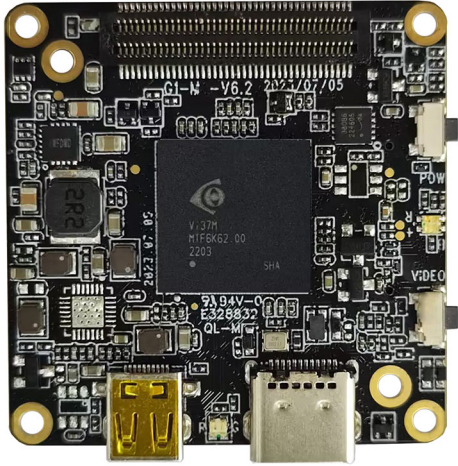
YDS-G1M9+YDS-CMFL15101-IMX577 V1.0

Ai Master Board + 12.3MP Sony IMX577 Fixfokus-Kameramodul-Entwicklungsakit

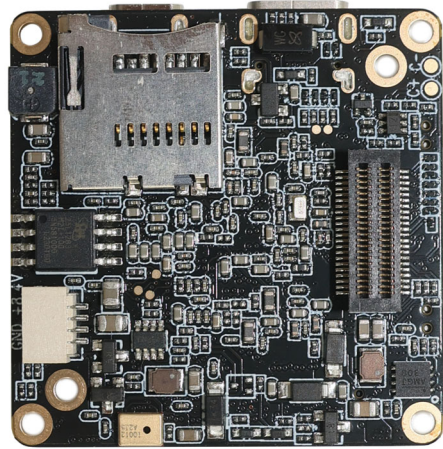


YDS-G1M9 V6.2

iCatch V39 KI-gestütztes SoC-Masterboard für die Bildverarbeitung



Vorderansicht



Rückansicht

Überblick

Ausgestattet mit iCatch V39, eingebautem 2 GB DDR3, unterstützt bis zu 4K@60FPS (Differential), 4K@30FPS, 1080P@120FPS H.264-kodiertes Video. Onboard-Unterstützung Typ-C, HDMI, TF-Speicherkarte, Aufnahme, 2 Steuertasten, Summer, Batteriestromversorgung usw.

Diese Master-Board-Erweiterung unterstützt auch WLAN, LCD-Display, CVBS, Objektivmodul, UART, I2C, SPI, PWM, MIC und andere Erweiterungsschnittstellen. Die Boardgröße beträgt 38 x 38 mm. Weit verbreitet in Drohnen, Mini-DV, tragbaren Geräten, Sportkameras, Gesichtserkennung, USB-Kameras und anderen Kameraprodukten.

YDS-G1M9 V6.2

iCatch V39 KI-gestütztes SoC-Masterboard für die Bildverarbeitung

Hardwarespezifikationen

Modell Nr.	YDS-G1M9 V6.2
Hauptsteuerungs-Chipsatz (DSP)	iCatch V39
Bildsensor-Schnittstelle	MIPI
Batteriespannung	7,4 V – 7,7 V Hochspannungs-Lithiumbatterie
Speichertyp	Externe TF-Karte, unterstützt 8 GB – 512 GB Klasse 10 und höher, U3 wird empfohlen
Typ-C-Anschluss	Typ-C USB 5V Verbindung zum Computer USB-Modus Verbindung zum PCCAM (Kamera)-Modus
LED-Anzeigentyp	Dreifarbige Licht (Rot, Grün, Blau)
2 Bedientastentyp	Einschalttaste (A), OK-Taste (B)
Stromversorgung	Unterstützt 3 Stromversorgungsmethoden gleichzeitig (1) 5-V-USB-zu-Typ-C-Anschluss-Stromversorgung (2) 9-V-24-V-WiFi-Platine oder Netzwerkanschlussplatine-Stromversorgung (3) 6,8-V-8,4-V-Batteriestromversorgung (Die 3-Achsen-Gimbal-Version unterstützt kein 5-V-USB)
Betriebstemperatur	-10°C bis +60°C ohne Gehäuse
Lagertemperatur	-20°C bis +80°C
Feuchtigkeit	20 % bis 80 %
PCB-Abmessungen	38 x 38 mm
Abstand der Leiterplatenschaublenlöcher	Extern (34 mm x 4), Intern (28 mm x 2)
Durchmesser des PCB-Schraubenlochs	2 mm
Optionale Kamerakonfiguration	(1) YDS-G1M9 V6.2 + Kamera (2) YDS-G1M9 V6.2 + Kamera + YDS-G1WF V6.3 WiFi-Karte (3) YDS-G1M9 V6.2 + Kamera + YDS-G1NK V6.3 Ethernet-Karte
Unterstützende Bildsensoren	13MP: IMX258 12MP: IMX377 OS12D40 IMX577 IMX386 IMX378 8MP: IM317 5MP: IMX335 2MP: IMX290 IMX385
Optionale Erweiterungsports	WLAN, Ethernet-Netzwerkanschluss, Display, Audio-IC, Objektivmodul, UART, I2C, SPI, PWM, MIC usw.

YDS-G1M9 V6.2

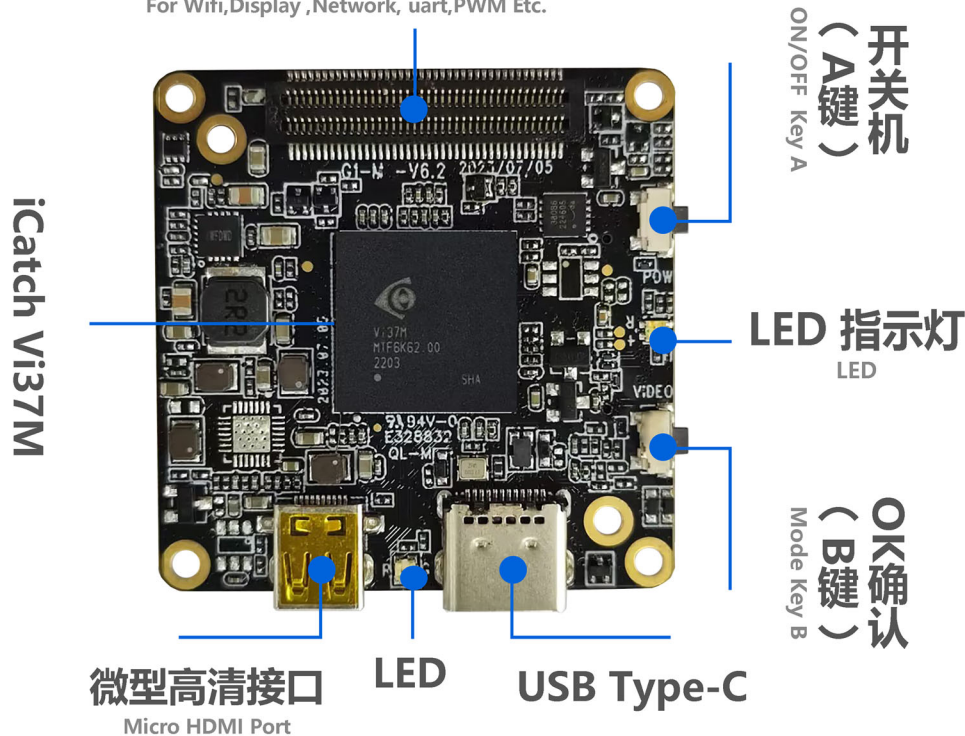
iCatch V39 KI-gestütztes SoC-Masterboard für die Bildverarbeitung

Fotobildeinstellungen

Auflösung	20MP, 13MP, 12MP, 10MP, 8MP, 5MP, 3MP, 2MP
Zeitraffer Fotografie	AUS, 3S, 5S, 7S
Dauerfeuer	AUS, 3-Schuss, 7-Schuss, 15-Schuss, 30-Schuss
Weißabgleich	Auto, Sonnig, Bewölkt, Fluoreszierend, Glühend
Stromfrequenz	50 Hz, 60 Hz
Belichtungsausgleich	EV 0,0, EV 3,0, EV 7,0, EV 10,0, EV 13,0, EV 17,0, EV 20,0, EV -3,0, EV -7,0, EV -10,0, EV -13,0, EV -17,0, EV -20,0
Zeitraffer-Fotointervall	AUS, 1S, 2S, 3S, 4S, 5S, 6S, 7S, 8S, 10S, 13S, 15S, 20S, 25S, 30S, 40S, 1Min.
Zeitrafferdauer	Kein Limit, 1 Min., 3 Min., 5 Min., 10 Min., 20 Min., 30 Min., 1 Std., 2 Std., 3 Std., 5 Std.
Foto Zeit Wasserzeichen	AUS, Datum, Datum und Uhrzeit

Wifi、显示屏、网口、uart、PWM等扩展接口

For Wifi, Display, Network, uart, PWM Etc.



YDS-G1M9 V6.2

iCatch V39 KI-gestütztes SoC-Masterboard für die Bildverarbeitung

Video-Einstellungen

Auflösung	16:9 (4K, 2,7K, 1080P, 720P) 4:3 (1440P) Derzeit unterstützt nur der IMX377-Sensor 1440P
Bildfrequenz	24FPS, 25FPS, 30FPS, 48FPS, 50FPS, 60FPS, 120FPS, 240FPS
Zeitlupenaufnahme	AUS, 4K2X, 1080P4X, 720P8X
Zeitrafferaufnahme	AUS, 2X, 5X, 10X, 15X, 30X
Automatische Aufzeichnung	AUS AN
Zeitraffer-Videomodus	AUS, 1S, 2S, 3S, 4S, 5S, 6S, 7S, 8S, 10S, 13S, 15S, 20S, 25S, 30S, 40S, 60S
Zeitrafferdauer	Kein Limit, 1 Min., 3 Min., 5 Min., 10 Min., 20 Min., 30 Min., 1 Std., 2 Std., 3 Std., 5 Std.
Voraufzeichnung	AUS, EIN (bei Option EIN werden 5 Sekunden Video voraufgezeichnet)
EIS Anti-Shake	AUS AN
Verbesserung der Bildqualität	Super gut, sehr gut, normal (bezieht sich auf die tatsächliche Videoeffektqualität, nicht auf die Vorschau)
Bilddrehung	Normal, Vertikal, Horizontal (für aufgezeichnetes Video)
Aufnahmezeit	Keine Begrenzung, 1 Min., 5 Min.
Automatische Bildschirmabschaltung	AUS, 60S, 180S, 300S
Lichtmessmodus	Mitte, Mehrpunkt, Einzelpunkt
Videoaufzeichnungsdateizeit	Keine Begrenzung, 1 Min., 5 Min.
Daueraufnahme	AUS AN
Aufnahmelautstärke	0, 1, 2, 3
Videozeit-Wasserzeichen	AUS, Datum, Datum und Uhrzeit

YDS-G1M9 V6.2

iCatch V39 KI-gestütztes SoC-Masterboard für die Bildverarbeitung

Systemeinstellungen

Automatisches Herunterfahren	AUS, 1min, 3min, 5min, 10min, 15min
Automatisches Einschalten über USB	Einschalten ausschalten
Sprachen	Englisch, vereinfachtes Chinesisch, traditionelles Chinesisch (Sprachauswahl über die Konfigurationsdatei auf der Karte)
Tastenton	Einschalten ausschalten
WLAN automatisch einschalten	Einschalten ausschalten
WiFi-Frequenzbänder	2,4 GHz oder 5 GHz (Dualband, Einzelkanal)
Bildschirmhelligkeit	Niedrige, mittlere, hohe Helligkeit (für Touchscreen)
Bildschirmeinstellung	Konventionelle Anzeige, Vollbildanzeige (für Touchscreen)
Fülllicht A (weißes Licht)	Auto, AUS, EIN (zur Verwendung mit Fülllichttafel)
Fülllicht B (Infrarotlicht)	Auto, AUS, EIN (zur Verwendung mit Fülllichttafel)
IR-Cut-Einstellungen	Auto, AUS, EIN (zur Verwendung mit IR-Cut-Funktionsmodulen)
Spezialeffekte	Originalbild, Schwarzweiß, Natürlich, Negativ, Warme Töne, Kontrast (für Touchscreen)
Weißabgleich	Auto, Sonnig, Bewölkt, Fluoreszierend, Glühend
Datum (und Uhrzeit)	Jahr, Monat, Tag, Stunde, Minute
Format	Nein Ja
Zurücksetzen	Nein Ja
Karteninformationen	Zeigt die Kapazität und den freien Speicherplatz der Grafikkarte an
Geräteinformation	Zeigt die Firmware-Version an

Gimbal-Funktionen und -Einstellungen

Gimbal-Funktionen	Zentrieren, Kalibrieren
Empfindlichkeit	Folgen Sie sanft, folgen Sie einfühlsam
Folgemodus	Volle Verfolgung, Kursverfolgung, Kurs- und Pitch-Verfolgung
Nickachsensteuerung	Einschalten ausschalten

YDS-G1M9 V6.2

iCatch V39 KI-gestütztes SoC-Masterboard für die Bildverarbeitung

Kamerafunktionen

Dauerfeuer	Drücken Sie die OK-Taste (B) lange, um kontinuierlich zu fotografieren. Lassen Sie die Taste los, um die kontinuierliche Aufnahme zu beenden.
Schnappschuss	Drücken Sie während der Aufnahme lange auf die OK-Taste (B), um das Video aufzunehmen. Lassen Sie die Taste los, um den Schnappschuss zu stoppen
HDMI-Ausgangsauflösung	4K bei 30 FPS 1080P bei 60 FPS/30 FPS 720P bei 60 FPS
Video Start- und Stoppfunktion	Drücken Sie kurz die Einschalttaste (A), um die Videoaufnahme anzuhalten oder fortzusetzen
Auflösung der USB-Kamera	H.264: 4K@30FPS, 1080P@120FPS, 720P@60FPS (Abhängig von Sensortyp und UVC-Protokoll) MJPG: 5760x3240@10FPS, 4000x3000@10FPS 4K@30FPS, 1080P@30FPS, 720P@30FPS YUY2: 480P@30FPS (Unterstützt die Änderung der UVC-Ausgabe bei Konfigurationen)
USB-Stick	USB-Modus bei Verbindung mit einem Computer
Invertierter Modus	Durch Platzieren einer Konfigurationsdatei auf der Karte können Sie die angezeigte oder erfasste Datei ändern und um 180 Grad drehen
WiFi-Modus	AP-Modus, STA-Modus Stellen Sie den WiFi-Modus ein, indem Sie Konfigurationsdateien auf die Karte legen oder das Menü aufrufen, um diesen Punkt über den Touchscreen einzustellen
Konfiguration IP-Adresse	Indem Sie eine Konfigurationsdatei auf der Karte platzieren, können Sie die IP- und Gateway-Adresse der Kamera ändern. Standard ist eine statische IP. Dynamische IP ist optional.
RTSP-Videostream-Adresse	Durch Platzieren einer Konfigurationsdatei auf der Karte können Sie die RTSP-Videostreamadresse ändern. Wenn sich auf der Karte keine Konfigurationsdatei befindet, ist der Standardport 554.

YDS-G1M9 V6.2

iCatch V39 KI-gestütztes SoC-Masterboard für die Bildverarbeitung

USB-Typ-C-Schnittstelle:

Diese Schnittstelle unterstützt den USB-Standard-5-V-Stromeingang, der die Hauptplatine mit Strom versorgen und die Batterie laden kann (empfohlene 7,4-V-7,7-V-Batterie). Durch Anschluss an einen Computer können Dateien auf der TF-Karte direkt gelesen und als USB-Flash-Laufwerk verwendet werden. Sie kann auch als PCCAM-USB-Kamera verwendet werden.

Die USB-Schnittstelle verfügt über einen seriellen UART3-Anschluss zur Kamerasteuerung und einen UART1-Anschluss zum Debuggen der Kamera (die serielle Anschlussfunktion kann mit der G1-USB-Seriellanschluss-Debugging-Platine verwendet werden).

Herstellen einer Verbindung zum Computer im USB-Flash-Laufwerksmodus:

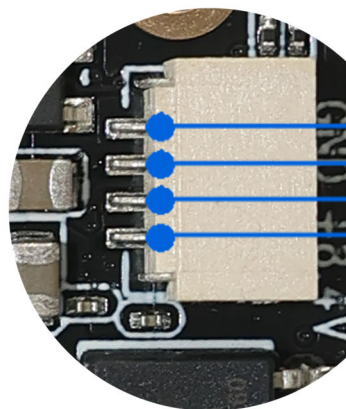
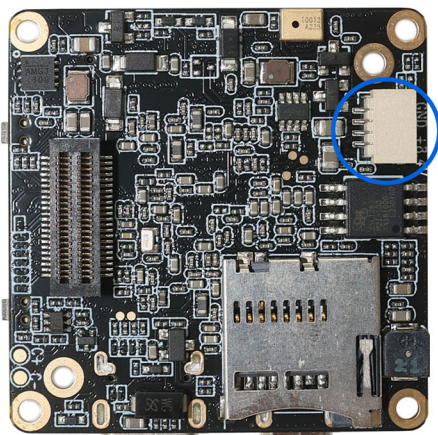
Insert the TF card, connect the other end of the USB to the computer, and automatically enter the USB flash drive mode after booting by default.

Herstellen einer Verbindung zum Computer im PCCAM-Modus:

Stecken Sie die TF-Karte ein, verbinden Sie das andere Ende des USB-Sticks mit dem Computer und wechseln Sie nach dem Booten automatisch in den USB-Flash-Laufwerksmodus. Drücken Sie kurz die OK-Taste (A), um in den PCCAM-Kameramodus zu wechseln. (Klicken Sie mit der rechten Maustaste auf den Computer „Computer“, klicken Sie im Popup-Eingabeaufforderungsfeld auf die linke Schaltfläche, um „Verwaltung“, „Geräte-Manager“ aufzurufen, und Sie können den Namen der in der Kamera „Bildgerät“ identifizierten Kamera sehen. Öffnen Sie das Kameratool „amcap.exe“, um den aktuellen Gerätevorschaubildschirm anzuzeigen).

Batteriestromversorgung:

6,6 V (Abschaltung bei niedrigem Stromverbrauch) bis 8,8 V, empfohlen werden Hochspannungs- und Hochdichtebatterien mit 7,4–7,7 V. Besonderer Hinweis: Die Batteriestromversorgung kann bis zu 12 V unterstützen; dies gilt jedoch nicht für die Gimbal-Version, die stabile Versorgungsspannung der Gimbal-Version beträgt 8 V.



BAT -
BAT +

Battery 7.7V-8.8V
电池供电

YDS-G1M9 V6.2

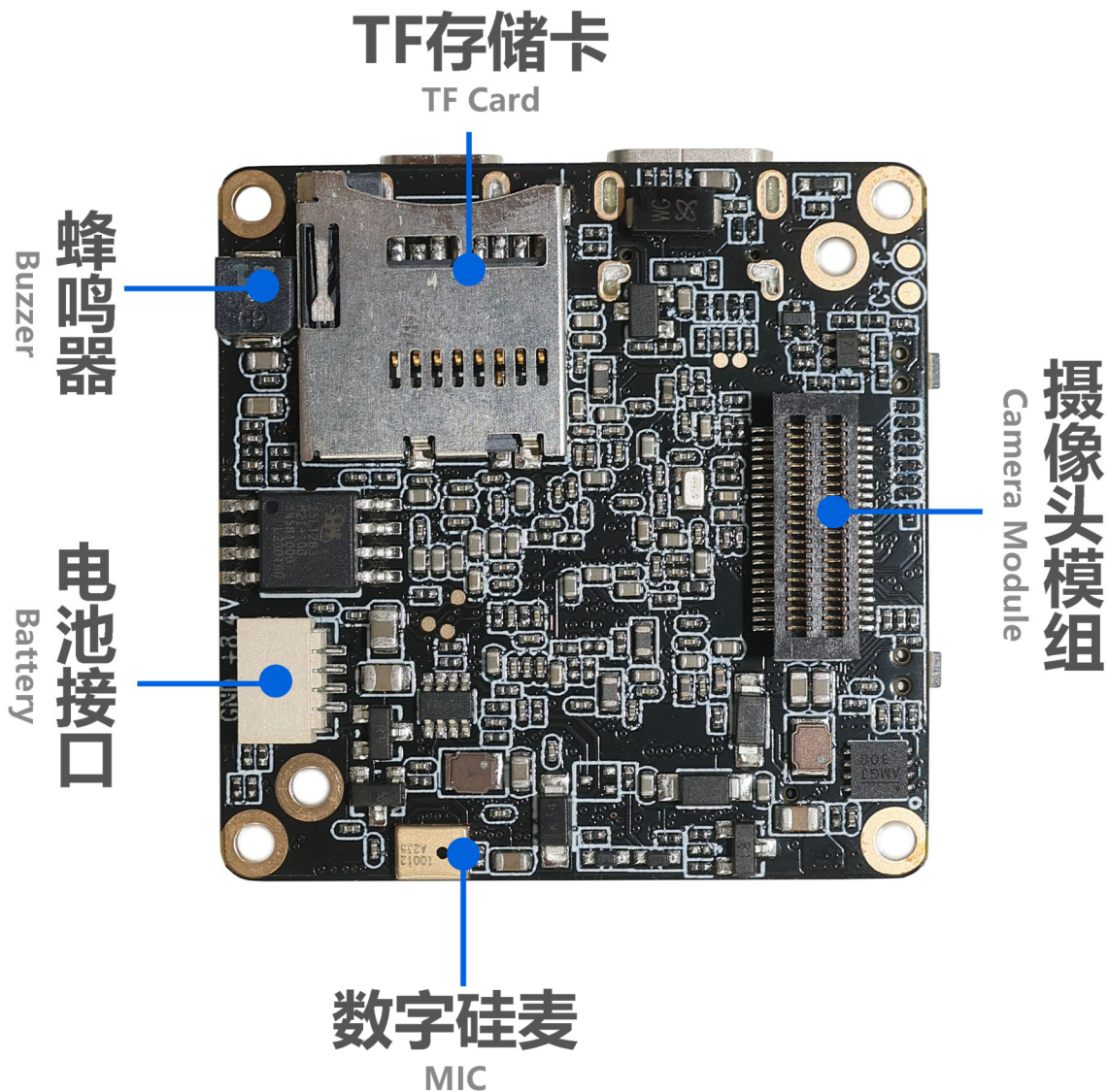
iCatch V39 KI-gestütztes SoC-Masterboard für die Bildverarbeitung

Lade die Batterie auf:

Verwenden Sie ein Netzteil (5 V, 2 A empfohlen), um den Akku der Maschine aufzuladen. Während des Ladevorgangs leuchtet das rote Licht, und wenn der Akku vollständig aufgeladen ist, leuchtet das grüne Licht.

Kameramodul:

Über diese Schnittstelle können mehrere MIPI-Sensoren, die IR-CUT-Funktion, das LED-Fülllicht, der serielle Anschluss UART2, der Batteriestromausgang, das Mikro-Dreiaachsen-Gimbal und andere Funktionen erweitert werden.



YDS-G1M9 V6.2

iCatch V39 KI-gestütztes SoC-Masterboard für die Bildverarbeitung

Anweisungen für die Schaltfläche:

Taste	Modus oder Status	Funktionsbedienung
Taste A Power-Modus	Einschalten / Ausschalten	1 Sekunde lang drücken Ein-/Ausschalten
	Stehen zu	Kurzer Druck auf Schaltermodus Videoaufnahme, Schnappschuss, Wiedergabe, Einstellungen
	Einstellungsmodus (mit Touchscreen)	Kurz drücken, um im Menü nach unten zu blättern (nachdem Sie die Taste B gedrückt haben, um die Einstellungen aufzurufen)
	Videoaufnahme	Kurz drücken, um die Aufnahme anzuhalten oder fortzusetzen
Taste B Bestätigung OK Videoaufnahme	Stehen zu	Im Video-Standby-Modus 3 Sekunden lang drücken, um den WLAN-Modus ein-/auszuschalten. Standardmäßig ist WLAN ausgeschaltet. Im Videoaufzeichnungsmodus kurz drücken, um die Aufzeichnung zu starten. Im Schnappschussmodus kurz drücken, um die Aufnahme eines Fotos zu starten. Lang drücken, um die Aufnahme fortzusetzen. Loslassen, um die Aufnahme zu stoppen.
	Videoaufnahme	Kurz drücken, um die Aufnahme zu stoppen und die Datei zu speichern. 2 Sekunden (weniger als 4 Sekunden) lang drücken, um eine Einzelaufnahme zu machen, loslassen, um die Aufnahme von Einzelbildern zu beenden. 5 Sekunden lang drücken, um fortlaufend Einzelbilder aufzunehmen, loslassen, um die Aufnahme von Einzelbildern zu beenden.
	Einstellungsmodus (mit Touchscreen)	Kurz drücken zum Bestätigen und Aufrufen des Einstellungsmodus. 2 Sekunden lang drücken zum Zurückkehren. Doppelklicken zum Wechseln zwischen den Einstellungen: Foto / Video / System / 3-Achsen-Gimbal.
	Wiedergabemodus (mit Touchscreen)	Kurz drücken, um im Menü nach oben zu scrollen. Doppelklicken, um Video- oder Audiodateien abzuspielen/anzuhalten. 3-mal klicken, um Dateien zu markieren oder die Markierung aufzuheben. Wenn eine Datei markiert ist, ist sie gesperrt und kann nicht gelöscht werden. Lang drücken, um zum Löschen der aktuellen Datei aufzufordern (lang drücken zum Löschen, kurz drücken zum Zurückkehren). Nach dem Aufrufen erneut lang drücken zum Löschen. Kurz drücken, um zurückzukommen oder die Einstellung zu verlassen.
	Abschalten	Gedrückt halten, um in den USB-Brennmodus zu wechseln
Reset-Funktion	Standby oder Arbeiten	Drücken Sie die Tasten A und B gleichzeitig zum Herunterfahren

YDS-G1M9 V6.2

iCatch V39 KI-gestütztes SoC-Masterboard für die Bildverarbeitung

Beschreibung der LED-Anzeige:

Funktionen	Farbe	Ein	Video Mo- dus	Videoauf- nahme	Fotomodus	Foto- Schnappsc huss	Wiederga- bemodus	Einstel- lungsmodus
LED-Anzeige	Rot	Immer auf	Immer auf	Blinkt			Immer auf	
	Grün				Immer auf	Einmal blinken	Immer auf	
	Blau						Immer auf	Immer auf

Hinweis: Wenn das Gerät ohne eingelegte TF-Karte eingeschaltet ist, blinkt die Funktionsanzeige gelb.

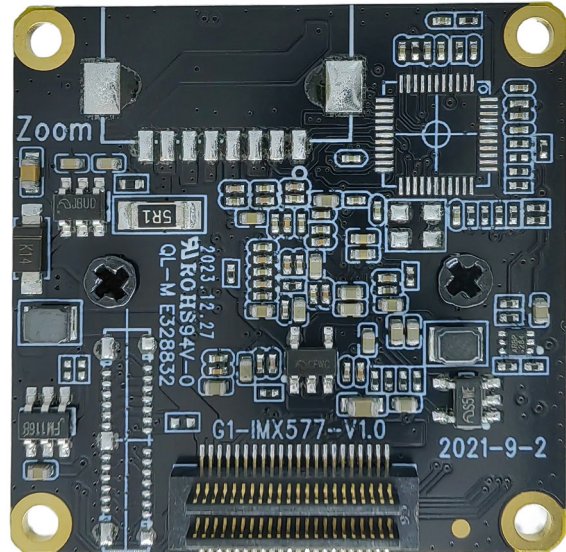
Beschreibung des Summertons:

Betrieb- smodus	Ein	Ausschal- ten	Schalt- modus	Videoau- fzeichnung starten	Aufnahme starten/ stoppen	Foto- Schnappsc huss	Menüein- stellung	Menü nach unten scrollen	Menü Beenden Einstellung
Summer- ton	3 Pieptöne	5 Pieptöne	1 Piepton	1 Piepton	2 Pieptöne	1 Piepton	1 Piepton	1 Piepton	1 Piepton

Besonderer Hinweis: Wenn der Touchscreen nicht verwendet wird, können Sie die Einstellungsparameter über die Konfigurationsdatei ändern. Legen Sie die Konfigurationsdatei, z. B. „CameraConfig_G1A.ini“ (der genaue Name der Konfigurationsdatei variiert je nach Objektivmodul), im Stammverzeichnis der TF-Karte ab. Sie können die entsprechenden Funktionsoptionen in der Konfigurationsdatei ändern. Fahren Sie nach dem Speichern der Änderungen den Computer herunter und starten Sie ihn neu, damit die Änderungen wirksam werden.

YDS-CMFL15101-IMX577 V1.0**12.3MP Sony IMX577 Kameramodul mit festem Fokus**

Vorderansicht



Rückansicht

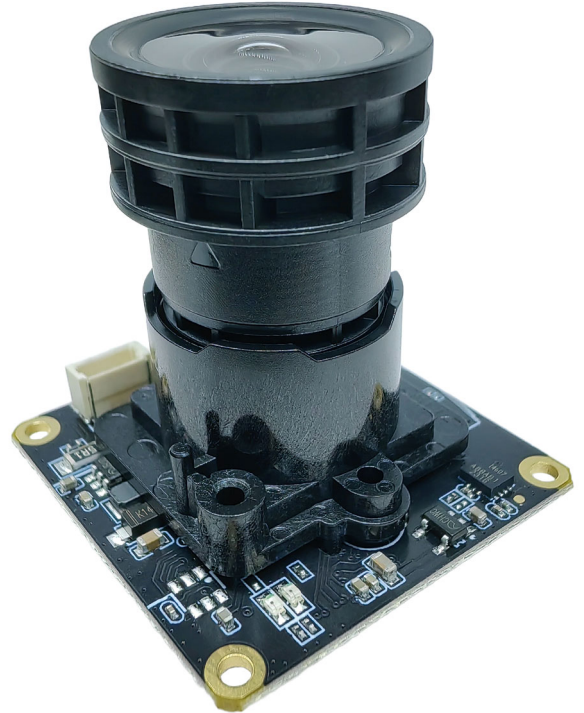
Überblick

Das Kameramodul YDS-CMFL15101-IMX577 V1.0 verwendet den hochwertigen CMOS-Bildsensor Sony IMX577 mit einer Diagonale von 7,857 mm (Typ 1/2,3), einer Pixelgröße von 1,55 μm , einer farbigen quadratischen Pixelanzeige, einer effektiven Pixelanzahl von 12 Megapixeln und einem hochauflösenden Bild. Bei Verwendung mit der Hauptplatine unterstützt es hochauflösende Fotos mit 12 MP und Videoaufnahmen mit bis zu 4K@60FPS (Differential) und 4K@30FPS.

Bei Verwendung mit der Hauptplatine wird das Koaxialkabel zum Anschluss an die Hauptplatine verwendet oder direkt eingesteckt. Die Platinenrahmengröße beträgt 32 x 32 mm und die Größe von der Oberseite der Modullinse bis zur Oberfläche der Leiterplatte beträgt 30,5 mm.



YDS-CMFL15101-IMX577 V1.0 12.3MP Sony IMX577 Kameramodul mit festem Fokus



YDS-CMFL15101-IMX577 V1.0 12.3MP Sony IMX577 Kameramodul mit festem Fokus

Spezifikationen

Modell Nr.	YDS-CMFL15101-IMX577 V1.0
Bildsensor	IMX577
Bildsensortyp	CMOS
Effektive Bildpunkte	12,3 Megapixel
Sensorgröße	1/2,3 Zoll
Pixel Größe	1,55 µm x 1,55 µm
Video-Bildrate	4K@24/25/30/FPS, 4K@48/50/60FPS (Differenziell) 2,7K@24/25/30/48/50/60FPS 1080P@24/25/30/48/50/60/120FPS 720P@24/25/30/48/50/60/120/240FPS
Video-Zeitlupe	AUS, 4K2X, 1080P4X, 720P8X
Fotoauflösung (mit Master Board)	20MP (5200x3900) (Differenziell) 13MP (4160x3120) (Differenziell) 12MP (4000x3000) 10MP (3648x2736) 8MP (3264x2448) 5MP (2592x1944) 3MP (2048x1536) 2MP (1920x1080)
Betriebstemperatur	-10°C bis +60°C
Lagertemperatur	-20°C bis +80°C
Feuchtigkeit	20 % bis 80 %
PCB-Abmessungen	32 x 32 mm
Modulgröße	32 x 32 x 24 mm
Abstand der Leiterplat- tenschraubenlöcher	28 x 28 mm
Durchmesser des PCB- Schraubenlochs	2 mm
Durchmesser der Objektiv- schlusschraube	1.6 mm

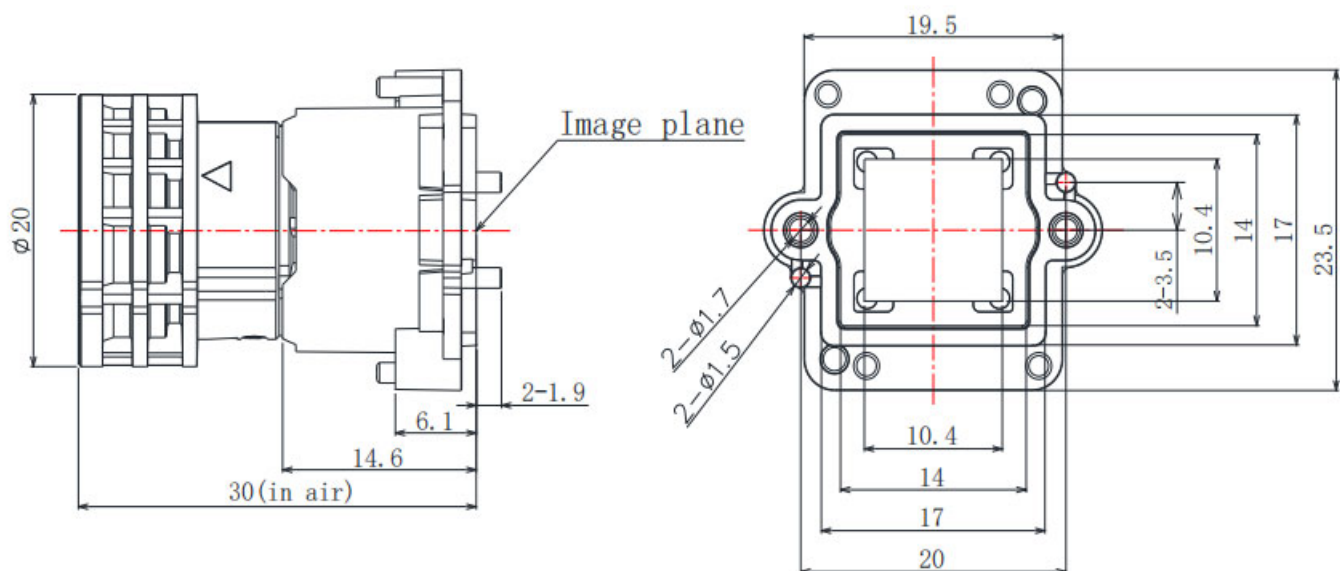
YDS-CMFL15101-IMX577 V1.0

12.3MP Sony IMX577 Kameramodul mit festem Fokus

Objektivspezifikationen

Objektivmodell-Nr.	HX15101
EFL (Brennweite)	5.1 mm
BFL	3.91 mm
TTL (Gesamtlänge)	30 mm
F. Nein.	1.00
Objektivtubusgewinde	M16 x P0,5
Linsenkonstruktion	1G6P
Diagonaler Betrachtungswinkel (DFOV)	96,3° (DFOV) ($y' = 7,90$ mm)
Horizontaler Betrachtungswinkel (HFOV)	74,5° (HFOV) ($y' = 6,31$ mm)
Vertikaler Betrachtungswinkel (VFOV)	54,8° (VFOV) ($y' = 4,75$ mm)
Hauptstrahlwinkel	10,3°
Verzerrung	-11.10%
Relative Beleuchtung	>47,6 %
Betriebstemperatur des Objektivs	-20°C bis +60°C
Lagertemperatur der Linse	-30°C bis +80°C

Linsenzeichnung



YDS-CMFL15101-IMX577 V1.0
12.3MP Sony IMX577 Kameramodul mit festem Fokus

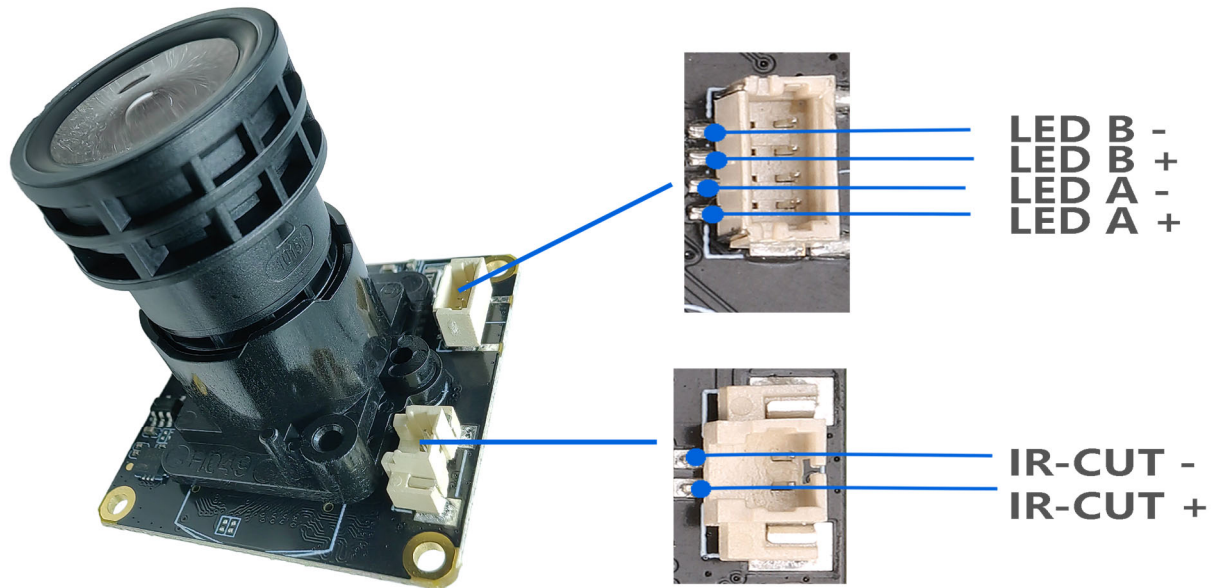
G1-IMX577 HX15101
V1.0 镜头模组



两组LED补光灯接口
LEDS * 2 INTERFACE

滤光片切换器接口
IR-CUT INTERFACE

YDS-CMFL15101-IMX577 V1.0 12.3MP Sony IMX577 Kameramodul mit festem Fokus



Besonderer Hinweis:

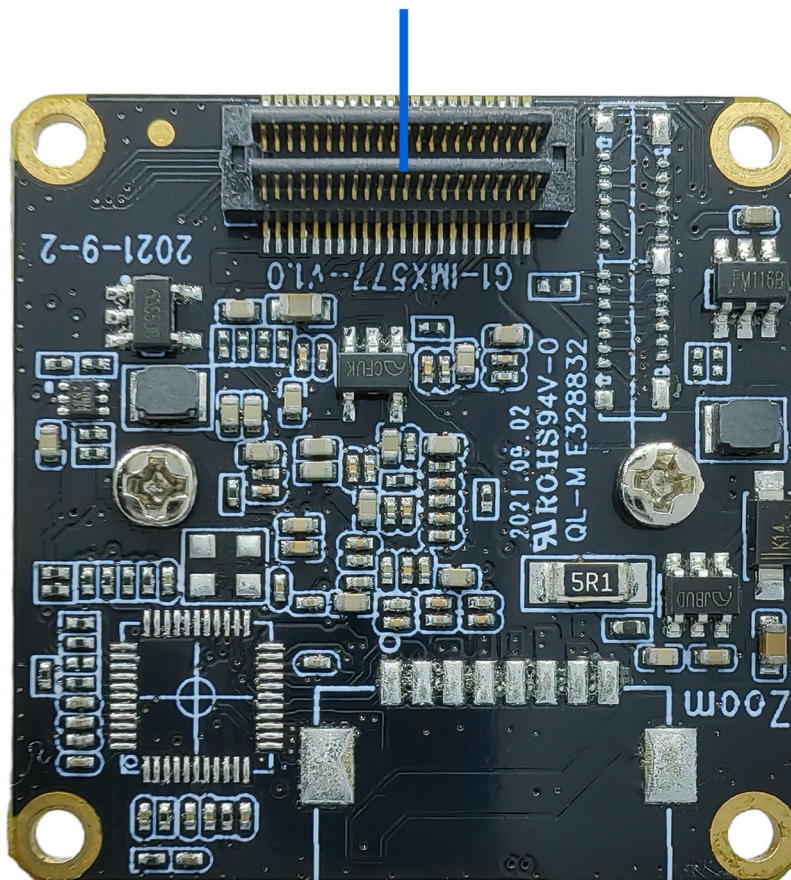
Die beiden Fülllichtschnittstellensätze unterstützen die Erweiterung von Infrarotlicht- und Weißlichtplatten, um Fülllicht für das Gerät bereitzustellen. Wenn Sie die Fülllichtfunktion benötigen, müssen Sie die YDS-LEDP V2.0-LED-Platte mit Weiß- und Infrarotlicht hinzufügen.

Bei Verwendung mit der IR-Sperrfilterlinse kann das Infrarotlicht automatisch oder manuell umgeschaltet werden, wodurch Videos und Fotos nachts klarer werden.

YDS-CMFL15101-IMX577 V1.0
12.3MP Sony IMX577 Kameramodul mit festem Fokus

通过板对板连接器连接G1主板 支持Sensor、IR-CUT、LED等

Connect Sensor、IR-CUT、LED etc.



[Product Information]

IMX577-AACK

Ver.1.0

Diagonal 7.857 mm (Type 1/2.3) 12.3 Mega-Pixel CMOS Image Sensor with Square Pixel for Color Cameras

Description

The IMX577-AACK is a diagonal 7.857 mm (Type 1/2.3) 12.3 Mega-pixel CMOS active pixel type stacked image sensor with a square pixel array. It adopts Sony's Stacked CMOS Image Sensor technology to achieve high speed image capturing by column parallel A/D converter circuits and high sensitivity and low noise image (comparing with conventional CMOS image sensor) through the backside illuminated imaging pixel structure. R, G, and B pigment primary color mosaic filter is employed. It equips an electronic shutter with variable integration time. It operates with three power supply voltages: analog 2.8 V, digital 1.05 V and 1.8 V for input/output interface and achieves low power consumption.

In addition, this product is designed for use in consumer use camcorder. When using this for another application, Sony Semiconductor Solutions Corporation does not guarantee the quality and reliability of product. Therefore, don't use this for applications other than consumer use camcorder.

In addition, individual specification change cannot be supported because this is a standard product.

Consult your Sony Semiconductor Solutions Corporation sales representative if you have any questions.

Features

- ◆ Back-illuminated and stacked CMOS image sensor
- ◆ Digital Overlap High Dynamic Range (DOL-HDR) mode with raw data output.
- ◆ High signal to noise ratio (SNR).
- ◆ Full resolution @60 frame/s (Normal), 4K2K @60 frame/s (Normal), 1080p @240 frame/s
Full resolution @40 frame/s (12 bit Normal), Full resolution @30 frame/s (DOL-HDR, 2 frame)
- ◆ Output video format of RAW12/10/8, COMP8.
- ◆ Power Save Mode with MIPI ULPS operation
- ◆ Pixel binning readout and V sub-sampling function.
- ◆ Independent flipping and mirroring.
- ◆ Input clock frequency 6 to 27 MHz
- ◆ CSI-2 serial data output (MIPI 2lane/4lane, Max. 2.1 Gbps/lane, D-PHY spec. ver. 1.2 compliant)
- ◆ 2-wire serial communication.
- ◆ Two PLLs for independent clock generation for pixel control and data output interface.
- ◆ Defect Pixel Correction (DPC)
- ◆ Ambient Light Sensor (ALS)
- ◆ Fast mode transition. (on the fly)
- ◆ Dual sensor synchronization operation (Multi camera compatible)
- ◆ 7 k bit of OTP ROM for users.
- ◆ Built-in temperature sensor
- ◆ 10-bit/12-bit A/D conversion on chip
- ◆ Horizontal Low Power Analog Cropping
- ◆ Window Scanning mode
- ◆ 92-pin high-precision ceramic package

Sony reserves the right to change products and specifications without prior notice.

Sony logo is a registered trademark of Sony Corporation.

Device Structure

◆ CMOS image sensor	
◆ Image size	Diagonal 7.857 mm (Type 1/2.3)
◆ Total number of pixels	4072 (H) × 3176 (V) approx. 12.93 M pixels
◆ Number of effective pixels	4072 (H) × 3064 (V) approx. 12.47 M pixels
◆ Number of active pixels	4056 (H) × 3040 (V) approx. 12.33 M pixels
◆ Chip size	7.564 mm (H) × 5.476 mm (V)
◆ Unit cell size	1.55 μm (H) × 1.55 μm (V)
◆ Package	92 pin LGA

Image Sensor Characteristics

(T_j = 60 °C)

Item		Value	Remarks
Sensitivity (F2.8)	Min.	250 LSB	1/120 s integration
Saturation signal	Min.	1023 LSB	

Basic Drive Mode

Drive mode	Number of active pixels	Maximum frame rate [frame/s]	Output interface	ADC [bit]
Full (4:3) (Normal)	4056 (H) × 3040 (V) approx. 12.33 M pixels	60	CSI-2	10
		43	CSI-2	12
Full (4:3) (DOL-HDR)	4056 (H) × 3040 (V) approx. 12.33 M pixels	DOL 2 frame : 30 DOL 3 frame : 15	CSI-2	10
Full (16:9) 4K2K (Normal)	4056 (H) × 2288 (V) approx. 9.28 M pixels	79	CSI-2	10
Full (16:9) 4K2K (DOL-HDR)	4056 (H) × 2288 (V) approx. 9.28 M pixels	DOL 2 frame : 39 DOL 3 frame : 19	CSI-2	10
Full (4:3) Binning (Normal)	2028 (H) × 1520 (V) approx. 3.08 M pixels	178	CSI-2	10
Full (16:9) Binning 1080P (Normal)	2028 (H) × 1112 (V) approx. 2.26 M pixels	241	CSI-2	10
Full (16:9) Binning 720P (Normal)	1352 (H) × 740 (V) approx. 1.00 M pixels	241	CSI-2	10
Full (16:9) Scaling 1080P (Normal)	2028 (H) × 1144 (V) approx. 2.32 M pixels	79	CSI-2	10
Full (16:9) Scaling 720P (Normal)	1352 (H) × 762 (V) approx. 1.03 M pixels	79	CSI-2	10

Kameraanwendungen



Autopilot



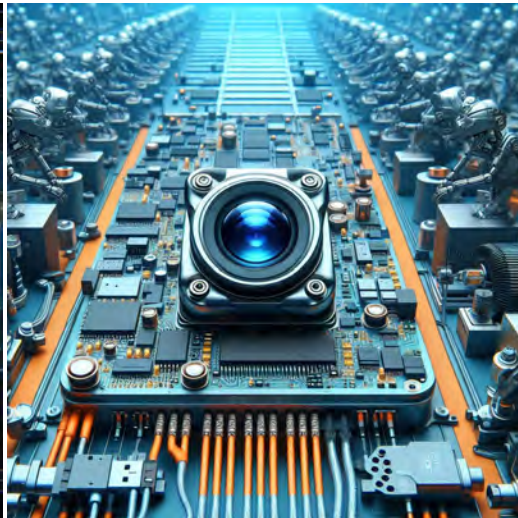
Live-Streaming



Videokonferenz



Biometrische Eye-Tracker-Erkennung



Maschinelles Sehen



Agrarmonitor



Nachtsichtsicherheit



Drohnen- und Sport-Adleraugen



Interaktive Haustierkamera

Referenztable für die Pinbelegungsdefinition des Kameramoduls

OmniVision Sony Himax Samsung On-Semi Aptina Himax GalaxyCore PixArt Bildsensoren	
Pin Signal	Beschreibung
DGND GND	Masse für digitale Schaltung
AGND	Masse für analoge Schaltung
PCLK DCK	DVP-PCLK-Ausgang
XCLR PWDN XSHUTDOWN STANDBY	Abschalten aktiv hoch mit internem Pulldown-Widerstand
MCLK XVCLK XCLK INCK	Systemeingangsuhr
RESET RST	Aktiv Low mit internem Pull-up-Widerstand zurücksetzen
NC NULL	keine Verbindung
SDA SIO_D SIOD	SCCB-Daten
SCL SIO_C SOIC	SCCB-Eingangstakt
VSYNC XVS FSYNC	DVP-VSYNC-Ausgang
HREF XHS	DVP-HREF-Ausgang
DOVDD	Strom für E/A-Schaltung
AFVDD	Strom für VCM-Schaltung
AVDD	Strom für analoge Schaltung
DVDD	Strom für digitale Schaltung
STROBE FSTROBE	Strobe-Ausgang
FSIN	Synchronisieren Sie das VSYNC-Signal vom anderen Sensor
SID	SCCB letzte Bit-ID-Eingabe
ILPWM	mechanische Shutter-Ausgangsanzeige
FREX	Rahmenbelichtung / mechanischer Verschluss
GPIO	Allzweckeingänge
SLASEL	I2C-Slave-Adresse auswählen
AFEN	CEN-Chip aktivieren aktiv hoch auf VCM-Treiber-IC
MIPI Schnittstelle	
MDN0 DN0 MD0N DATA_N DMO1N	MIPI 1st negative Ausgabe der Datenspur
MDP0 DP0 MD0P DATA_P DMO1P	MIPI 1st positiver Ausgang der Datenspur
MDN1 DN1 MD1N DATA2_N DMO2N	MIPI 2nd negative Ausgabe der Datenspur
MDP1 DP1 MD1P DATA2_P DMO2P	MIPI 2nd positiver Ausgang der Datenspur
MDN2 DN2 MD2N DATA3_N DMO3N	MIPI 3rd negative Ausgabe der Datenspur
MDP2 DP2 MD2P DATA3_P DMO3P	MIPI 3rd positiver Ausgang der Datenspur
MDN3 DN3 MD3N DATA4_N DMO4N	MIPI 4th negative Ausgabe der Datenspur
MDP3 DP3 MD3P DATA4_P DMO4P	MIPI 4th positiver Ausgang der Datenspur
MCN CLKN CLK_N DCKN	MIPI Uhr negativer Ausgang
MCP CLKP MCP CLK_P DCKN	MIPI Takt positiver Ausgang
DVP Parallel Schnittstelle	
D0 DO0 Y0	DVP Datenausgabeport 0
D1 DO1 Y1	DVP Datenausgabeport 1
D2 DO2 Y2	DVP Datenausgabeport 2
D3 DO3 Y3	DVP Datenausgabeport 3
D4 DO4 Y4	DVP Datenausgabeport 4
D5 DO5 Y5	DVP Datenausgabeport 5
D6 DO6 Y6	DVP Datenausgabeport 6
D7 DO7 Y7	DVP Datenausgabeport 7
D8 DO8 Y8	DVP Datenausgabeport 8
D9 DO9 Y9	DVP Datenausgabeport 9
D10 DO10 Y10	DVP Datenausgabeport 10
D11 DO11 Y11	DVP Datenausgabeport 11

Kamera-Zuverlässigkeitstest

Zuverlässigkeitsprüfpunkt		Testmethode	Akzeptanzkriterium	
Kategorie	Artikel			
Umwelt	Lager Temperatur	Hoch 60°C 96 Std	Temperaturkammer	Keine anormale Situation
		Niedrig -20°C 96 Std	Temperaturkammer	Keine anormale Situation
	Betriebs Temperatur	Hoch 60°C 24 Std	Temperaturkammer	Keine anormale Situation
		Niedrig -20°C 24 Std	Temperaturkammer	Keine anormale Situation
	Feuchtigkeit	60°C 80% 24 Std	Temperaturkammer	Keine anormale Situation
	Thermischer Schock	Hoch 60°C 0.5 Std Niedrig -20°C 0.5 Std Radfahren rein 24 Std	Temperaturkammer	Keine anormale Situation
Physisch	Falltest (Im freien Fall)	Ohne Verpackung 60cm	10 Mal auf Holzboden	Elektrisch funktionsfähig
		Mit Paket 60cm	10 Mal auf Holzboden	Elektrisch funktionsfähig
	Vibrations Test	50Hz X-Axis 2mm 30 Minuten	Vibrationstisch	Elektrisch funktionsfähig
		50Hz Y-Axis 2mm 30 Minuten	Vibrationstisch	Elektrisch funktionsfähig
		50Hz Z-Axis 2mm 30 Minuten	Vibrationstisch	Elektrisch funktionsfähig
	Zugfestigkeit des Kabels Krafttest	Gewicht laden 4 kg 60 Sekunden Radfahren rein 24 Std	Zugprüfmaschine	Elektrisch funktionsfähig
Elektrisch	ESD-Test	Kontaktaufnahme 2 KV	ESD-Prüfmaschine	Elektrisch funktionsfähig
		Luftentladung 4 KV	ESD-Prüfmaschine	Elektrisch funktionsfähig
	Alterungstest	On/Off 30 Sekunden Radfahren rein 24 Std	Stromschalter	Elektrisch funktionsfähig
	USB-Anschluss	On/Off 250 Mal	Einstecken und ausstecken	Elektrisch funktionsfähig



Kamerainspektionsstandard

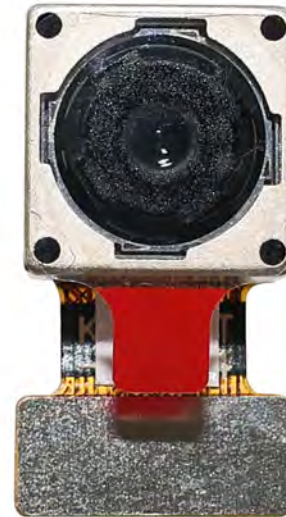
Inspektionsgegenstand		Untersuchungsmethode	Inspektionsstandard	
Kategorie	Artikel			
Aussehen	FPC oder PCB	Farbe	Das bloße Auge	Größere Unterschiede sind nicht zulässig.
		Zerrissen/gehackt werden	Das bloße Auge	Das Freilegen von Kupferrissen ist nicht zulässig.
		Markierung	Das bloße Auge	Klar, erkennbar (innerhalb von 30 cm Entfernung)
	Halterin	Kratzer	Das bloße Auge	Die Freilegung von Rissen im Inneren ist nicht zulässig
		Lücke	Das bloße Auge	Erfüllen Sie den Höhenstandard
		Schraube	Das bloße Auge	Stellen Sie sicher, dass Schrauben vorhanden sind (falls vorhanden)
		Schaden	Das bloße Auge	Die Freilegung von Rissen im Inneren ist nicht zulässig
	Linse	Kratzen	Das bloße Auge	Keine Auswirkung auf den Auflösungsstandard
		Kontamination	Das bloße Auge	Keine Auswirkung auf den Auflösungsstandard
		Ölfilm	Das bloße Auge	Keine Auswirkung auf den Auflösungsstandard
		Abdeckband	Das bloße Auge	Kein Problem beim Aussehen.
	Funktion	Bild	Keine Kommunikation	Testboard
Helles Pixel			Tafel	Im Image Center nicht erlaubt
Dunkles Pixel			Weißer Tafel	Im Image Center nicht erlaubt
Verschwommen			Das bloße Auge	Nicht erlaubt
Kein Bild			Das bloße Auge	Nicht erlaubt
Vertikale Linie			Das bloße Auge	Nicht erlaubt
Horizontale Linie			Das bloße Auge	Nicht erlaubt
Kleines Leck			Das bloße Auge	Nicht erlaubt
Blinkendes Bild			Das bloße Auge	Nicht erlaubt
Prellung			Inspektionslehre	Nicht erlaubt
Auflösung			Diagramm	Folgt dem Diagrammstandard für ausgehende Inspektionen
Farbe			Das bloße Auge	Kein Problem
Lärm			Das bloße Auge	Nicht erlaubt
Ecke dunkel			Das bloße Auge	Weniger als 100 x 100 Pixel
Farbauflösung			Das bloße Auge	Kein Problem
Abmessungen	Höhe	Das bloße Auge	Befolgt Zulassungsdatenblatt	
	Breite	Das bloße Auge	Befolgt Zulassungsdatenblatt	
	Länge	Das bloße Auge	Befolgt Zulassungsdatenblatt	
	Gesamt	Das bloße Auge	Befolgt Zulassungsdatenblatt	

YDSCAM Paketlösungen

YDSCAM Kameramodul



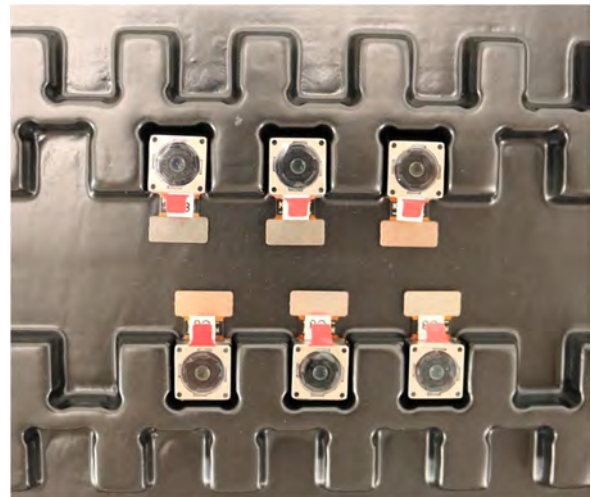
Komplett mit Linsenschutzfolie



Tablett mit Gitter und Raum



Legen Sie die Kameras auf das Tablett



YDSCAM Paketlösungen

Volles Fach mit Kameras



Decken Sie das Tablett mit dem Deckel ab



Legen Sie das Tablett in den antistatischen Beutel



Staubsaugen Sie den antistatischen Beutel



YDSCAM Paketlösungen

Versiegelter antistatischer Vakuumbbeutel mit Etiketten

1. Modell und Beschreibung 2. Menge 3. Herstellungsdatumscode 4. Achtung



YDSCAM Paketlösungen

Legen Sie Schaumstoffplatten zwischen die Tablettbeutel



Schaumstoffplatten sind größer als Tablettbeutels



Legen Sie Schaumstoffplatten und Tablettbeutels in den Karton



Die Schaumstoffplatten sitzen fest im Karton



Verschließen Sie die Carbon Box



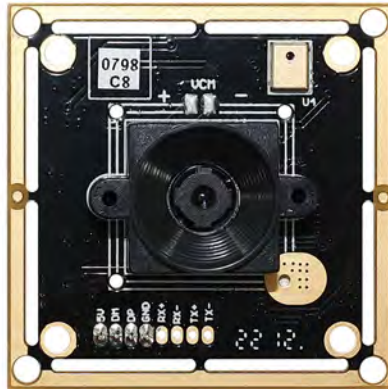
Beschriften Sie den Carbon-Versandkarton



YDSCAM Paketlösungen

USB-Kameramodul

Komplett mit Objektivschutzfolie



Legen Sie die Kameraprobe in den antistatischen Beutel

Legen Sie USB-Kameras in das Fach



Verschließen Sie das Tablett mit einem antistatischen Beutel

Beschriften Sie den Carbon-Versandkarton



YDSCAM Paketlösungen

Legen Sie die Kameraprobe in den antistatischen Beutel



Legen Sie die Steckverbinder in den antistatischen Beutel



Beschriften Sie die Probenbeutel



Stecken Sie die Steckverbinder in die Spule



Legen Sie Proben in die Carbonbox



Stecken Sie die Steckverbinder in die Carbonbox

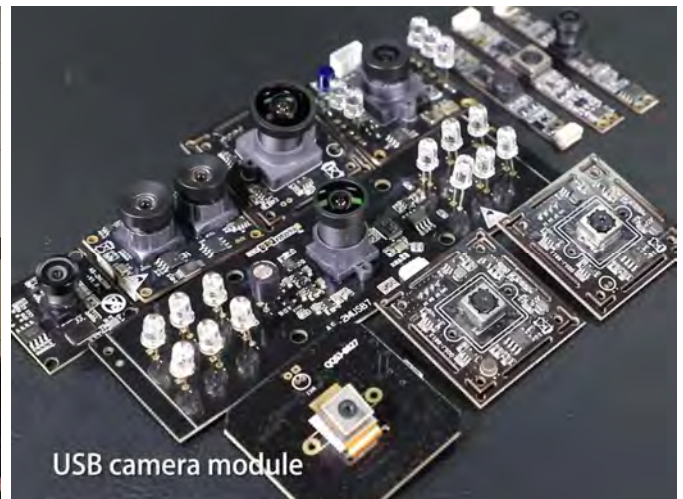


Firma YDSCAM

YingDeShun Co. Ltd. (YDS) wurde 2017 gegründet, ein technologieorientierter Hersteller der nächsten Generation, der sich auf Forschung, Design und Produktion von Audio- und Videoprodukten spezialisiert hat. YDS verfügt über 20.000 Quadratmeter große automatisierte Anlagen mit 100 Mitarbeitern und einem Jahresdurchsatz von 30.000.000 Kameraeinheiten.

YDS bietet OEM- und ODM-Design sowie Auftragsfertigung und baut die Kameraprodukte. Sie können uns die Anforderungen mitteilen, sogar mit einem Handentwurf. Unser Vertrieb und unsere Technik arbeiten zusammen, um Ihre Anforderungen zu erfüllen. Wir verstehen uns als Ihr langfristiger Partner bei der Entwicklung praktischer und innovativer Lösungen.

Unser Team deckt alles von der ersten Konzeptentwicklung bis zum Massenprodukt ab. YDS ist auf kundenspezifisches Kameradesign, Rohmaterial, Elektroniktechnik, Firmware-/Softwareentwicklung, Produkttests und Verpackungsdesign spezialisiert. Unsere erfahrenen strategischen Liefersysteme bieten eine robuste und zuverlässige Fertigungskapazität für Aufträge unterschiedlicher Größe.



Eingeschränkte Garantie

YDS gewährt die folgende eingeschränkte Garantie, wenn Sie das/die Produkt(e) direkt von der YDS-Firma oder über die YDS-Website www.YDSCAM.com erworben haben. Von anderen Verkäufern oder Quellen gekaufte Produkte fallen nicht unter diese eingeschränkte Garantie. YDS garantiert, dass die Produkte bei normalem Gebrauch für einen Zeitraum von einem (1) Jahr ab dem Datum, an dem Sie das Produkt erhalten („Garanzzeitraum“), frei von Material- und Verarbeitungsfehlern sind.

Für alle Produkte, die während der Garanzzeit wesentliche Material- oder Verarbeitungsfehler aufweisen oder entwickeln, wird YDS nach eigenem Ermessen entweder: (i) das/die Produkt(e) reparieren; (ii) das/die Produkt(e) durch ein/e neue oder generalüberholte(n) Produkt(e) ersetzen (wobei das/die Ersatzprodukt(e) vom identischen Modell oder einer gleichwertigen Funktion sein müssen); oder (iii) Ihnen eine Rückerstattung des Preises gewähren, den Sie für das/die Produkt(e) bezahlt haben.

Diese eingeschränkte Garantie von YDS beschränkt sich ausschließlich auf Reparatur und/oder Ersatz gemäß den oben dargelegten Bedingungen. YDS ist nicht zuverlässig oder verantwortlich für etwaige Folgeereignisse.





YDS CAMERA MODULE

your best camera partner

Unsere Unternehmensstärke

Leistungsstarke Fabrik



Professioneller Service



Versprochene Lieferung



www.YDSCAM.com sales@ydscam.com Phone (WeChat, QQ): (+86) 177 2732 6718

All rights reserved @ YingDeShun Co. Ltd. Specifications subject to change without notice.